



# Bảo vệ số lệnh khi có dòng từ hóa nhảy vọt, hiện tượng quá kích từ MBA

Bởi:

unknown

## **BẢO VỆ SỐ LỆCH KHI CÓ DÒNG TỪ HOÁ NHẢY VỌT, HIỆN TƯỢNG QUÁ KÍCH TỪ MBA**

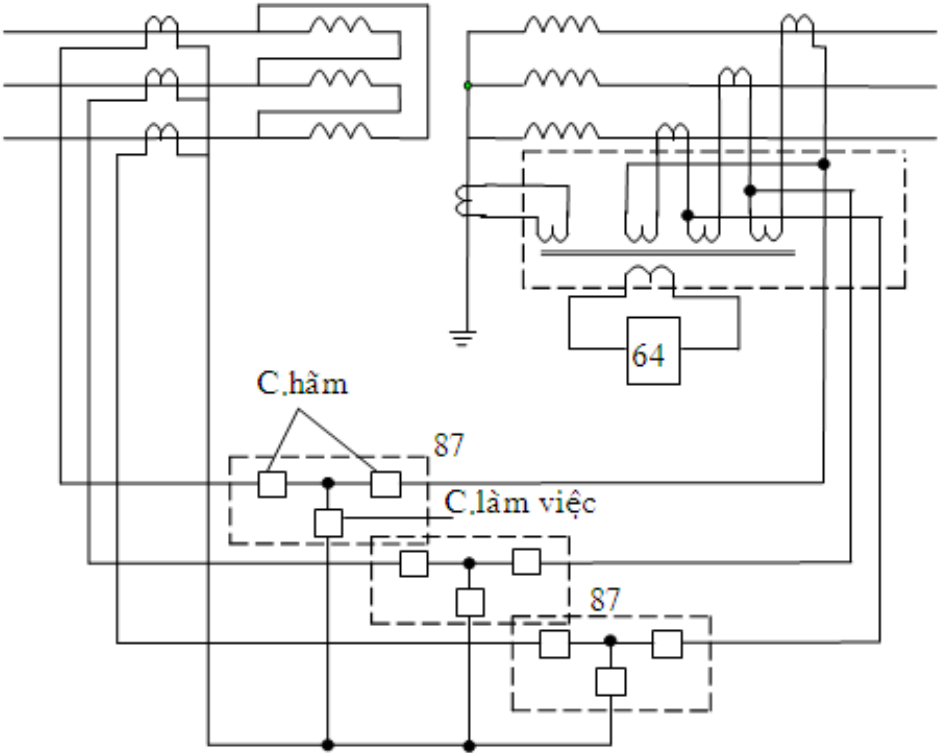
Khi đóng MBA không tải dòng điện từ hoá nhảy vọt phía nguồn, tổng các dòng này không phân biệt với dòng ngắn mạch bên trong MBA. Để tránh tác động nhầm trong trường hợp này có các phương pháp sau:

Tác động chậm: Dòng từ hoá là dòng quá độ, tắt nhanh nên có thể tránh bằng cách cho role tác động có thời gian.

Với các bảo vệ hiện đại người ta thực hiện biện pháp hãm hoá tần bậc 2. Dòng điện từ hoá có thể phân tích ra các thành phần bậc 2, 3, 4, ... nhưng trong đó thành phần bậc 2 lớn hơn cả. Hơn nữa trong dòng điện ngắn mạch dòng điện bậc 2 không có nên thành phần bậc 2 được sử dụng để ổn định bảo vệ chống lại hiện tượng quá xung kích từ hóa khi đóng MBA không tải, khi thành phần bậc 2 lớn hơn giá trị đặt, bảo vệ sẽ bị khoá.

Còn khi xuất hiện quá kích từ MBA, có thành phần sóng hài bậc 5 chiếm phần lớn, thành phần bậc 5 này được dùng cho mục đích ổn định bảo vệ. Bảo vệ sẽ bị khoá khi thành phần sóng hài bậc 5 lớn hơn giá trị đặt.

Bảo vệ số lệnh khi có dòng từ hóa nhảy vọt, hiện tượng quá kích từ MBA



Sơ đồ sơ lệnh dùng BI phụ tổng (Hình 2.33)