



Các đại lượng cơ bản

Bởi:

Khoa CNTT ĐHSPTT Hưng Yên

Điện áp và dòng điện

Có hai khái niệm định lượng cơ bản của một mạch điện. Chúng cho phép xác định trạng thái về điện ở những điểm, những bộ phận khác nhau vào những thời điểm khác nhau của mạch điện và do vậy chúng còn được gọi là các thông số trạng thái cơ bản của một mạch điện.

Khái niệm điện áp được rút ra từ khái niệm điện thế trong vật lý, là hiệu số điện thế giữa hai điểm khác nhau của mạch điện. Thường một điểm nào đó của mạch được chọn làm điểm gốc có điện thế bằng 0 (điểm nối đất). Khi đó, điện thế của mọi điểm khác trong mạch có giá trị âm hay dương được mang so sánh với điểm gốc và được hiểu là điện áp tại điểm tương ứng. Tổng quát hơn, điện áp giữa hai điểm A và B của mạch (ký hiệu là U_{AB}) xác định bởi:

$$U_{AB} = V_A - V_B = -U_{BA}$$

Với V_A và V_B là điện thế của A và B so với gốc (điểm nối đất hay còn gọi là nối mát).

Khái niệm dòng điện là biểu hiện trạng thái chuyển động của các hạt mang điện trong vật chất do tác động của trường hay do tồn tại một gradien nồng độ hạt theo không gian. Dòng điện trong mạch có chiều chuyển động từ nơi có điện thế cao đến nơi có điện thế thấp, từ nơi có mật độ hạt tích điện dương cao đến nơi có mật độ hạt tích điện dương thấp và do vậy ngược với chiều chuyển động của điện tử.

Từ các khái niệm đã nêu trên, cần rút ra mấy nhận xét quan trọng sau:

- Điện áp luôn được đo giữa hai điểm khác nhau của mạch trong khi dòng điện được xác định chỉ tại một điểm của mạch.
- Để bảo toàn điện tích, tổng các giá trị các dòng điện đi vào một điểm của mạch luôn bằng tổng các giá trị dòng điện đi ra khỏi điểm đó (quy tắc nút với dòng điện). Từ đó suy ra, trên một đoạn mạch chỉ gồm các phần tử nối tiếp nhau thì dòng điện tại mọi điểm là như nhau.
- Điện áp giữa hai điểm A và B khác nhau của mạch nếu đo theo mọi nhánh bất kỳ có điện trở khác không (xem khái niệm nhánh ở 1.1.4) nối giữa A và B là

giống nhau và bằng UAB. Nghĩa là điện áp giữa 2 đầu của nhiều phần tử hay nhiều nhánh nối song song với nhau luôn bằng nhau. (Quy tắc vòng đối với điện áp).

Tính chất điện của một phần tử

Khái niệm phần tử ở đây là tổng quát, đại diện cho một yếu tố cấu thành mạch điện hay một tập hợp nhiều yếu tố tạo nên một bộ phận của mạch điện. Thông thường, phần tử là một linh kiện trong mạch.

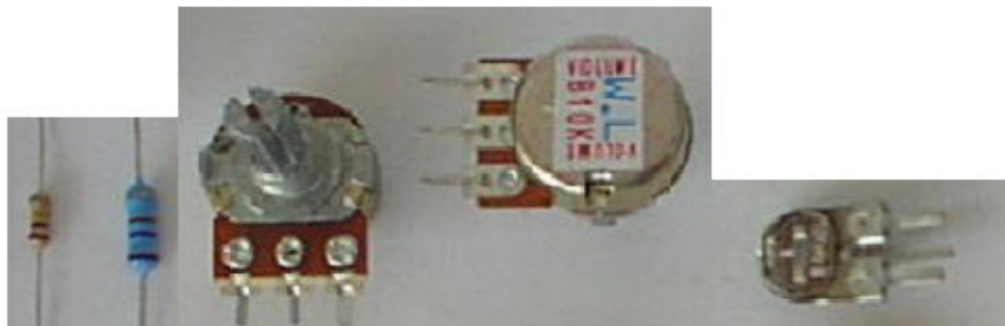
Định nghĩa:

Tính chất điện của một phần tử bất kì trong một mạch điện được thể hiện qua mối quan hệ tương hỗ giữa điện áp U trên hai đầu của nó và dòng điện I chạy qua nó và được định nghĩa là điện trở (hay điện trở phức - trở kháng) của phần tử. Nghĩa là khái niệm điện trở gắn liền với quá trình biến đổi điện áp thành dòng điện hoặc ngược lại từ dòng điện thành điện áp.

Nếu mối quan hệ này là tỉ lệ thuận, ta có định luật ôm:

$$U = R.I \text{ (1-1)}$$

Ở đây, R là một hằng số tỷ lệ được gọi là điện trở của phần tử và phần tử tương ứng được gọi là một điện trở thuần.

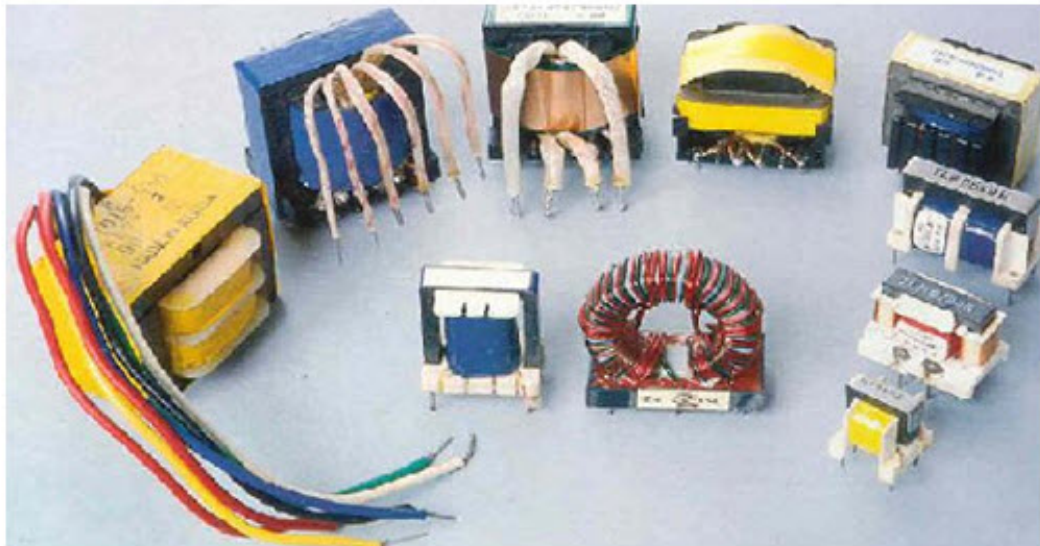


Hình ảnh một số loại điện trở, biến trở

Nếu điện áp trên phần tử tỷ lệ với tốc độ biến đổi theo thời gian của dòng điện trên nó, tức là :

$$U = L \left(\text{ở đây } L \text{ là một hằng số tỉ lệ} \right) \text{ (1-2)}$$

ta có phần tử là một cuộn dây có giá trị điện cảm là L .

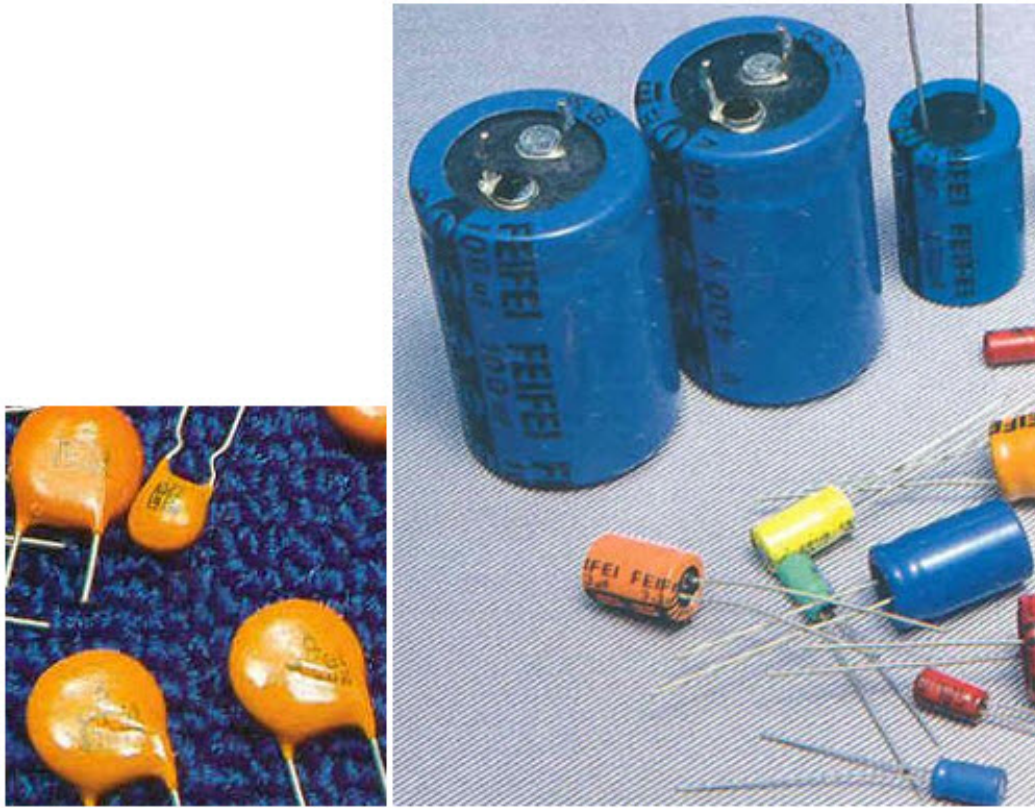


Hình ảnh một số loại cuộn cảm, biến áp

Nếu dòng điện trên phần tử tỉ lệ với tốc độ biến đổi theo thời gian của điện áp trên nó, tức là:

$$I=C \frac{dU}{dt} \text{ (C là hằng số tỉ lệ) (1-3)}$$

ta có phần tử là một tụ điện có giá trị điện dung là C.



Hình ảnh một số loại tụ điện trên thực tế

Ngoài các quan hệ đã nêu trên, trong thực tế còn tồn tại nhiều quan hệ tương hỗ đa dạng và phức tạp giữa điện áp và dòng điện trên một phần tử. Các phần tử này gọi chung là các phần tử không tuyến tính và có nhiều tính chất đặc biệt. Điện trở của chúng được gọi chung là các điện trở phi tuyến, điển hình nhất là diode, tranzito, thiristo... và sẽ được đề cập tới ở các phần tiếp sau.

Các tính chất quan trọng của phần tử tuyến tính là:

Đặc tuyến Vôn - Ampe (thể hiện qua quan hệ $U(I)$) là một đường thẳng.

Tuân theo nguyên lý chồng chất. Tác động tổng cộng bằng tổng các tác động riêng lẻ lên nó. Đáp ứng tổng cộng (kết quả chung) bằng tổng các kết quả thành phần do tác động thành phần gây ra.

Không phát sinh thành phần tần số lạ khi làm việc với tín hiệu xoay chiều (không gây méo phi tuyến).

Đối lập với phần tử tuyến tính là phần tử phi tuyến có các tính chất sau:

Đặc tuyến VA là một đường cong (điện trở thay đổi theo điểm làm việc).

Các đại lượng cơ bản

Không áp dụng được nguyên lý chồng chất.

Luôn phát sinh thêm tần số lạ ở đầu ra khi có tín hiệu xoay chiều tác động ở đầu vào.

Ứng dụng

Các phần tử tuyến tính (R, L, C), có một số ứng dụng quan trọng sau:

- Điện trở luôn là thông số đặc trưng cho hiện tượng tiêu hao năng lượng (chủ yếu dưới dạng nhiệt) và là một thông số không quán tính. Mức tiêu hao năng lượng của điện trở được đánh giá bằng công suất trên nó, xác định bởi:

$$P=U.I=I^2R=U^2/R \quad (1-4)$$

Trong khi đó, cuộn dây và tụ điện là các phần tử về cơ bản không tiêu hao năng lượng (xét lý tưởng) và có quán tính. Chúng đặc trưng cho hiện tượng tích lũy năng lượng từ trường hay điện trường của mạch khi có dòng điện hay điện áp biến thiên qua chúng. Ở đây, tốc độ biến đổi của các thông số trạng thái (điện áp, dòng điện) có vai trò quyết định giá trị trở kháng của chúng, nghĩa là chúng có điện trở phụ thuộc vào tần số (vào tốc độ biến đổi của điện áp hay dòng điện tính trong một đơn vị thời gian). Với tụ điện, từ hệ thức (1-3), dung kháng của nó giảm khi tăng tần số và ngược lại với cuộn dây, từ (1-2) cảm kháng của nó tăng theo tần số.

- Giá trị điện trở tổng cộng của nhiều điện trở nối tiếp nhau luôn lớn hơn của từng cái và có tính chất cộng tuyến tính. Điện dẫn (là giá trị nghịch đảo của điện trở) của nhiều điện trở nối song song nhau luôn lớn hơn điện dẫn riêng rẽ của từng cái và cũng có tính chất cộng tuyến tính.

Hệ quả là:

- Có thể thực hiện việc chia nhỏ một điện áp (hay dòng điện) hay còn gọi là thực hiện việc dịch mức điện thế (hay mức dòng điện) giữa các điểm khác nhau của mạch bằng cách nối nối tiếp (hay song song) các điện trở.

- Trong cách nối nối tiếp, điện trở nào lớn hơn sẽ quyết định giá trị chung của dãy. Ngược lại, trong cách nối song song, điện trở nào nhỏ hơn sẽ có vai trò quyết định.

Việc nối nối tiếp (hay song song) các cuộn dây sẽ dẫn tới kết quả tương tự như đối với các điện trở: sẽ làm tăng (hay giảm) trị số điện cảm chung. Đối với tụ điện, khi nối song song chúng, điện dung tổng cộng tăng:

$$C_{ss}=C_1+C_2+\dots+C_n \quad (1-5)$$

còn khi nối nối tiếp, điện dung tổng cộng giảm:

$$1/C_{nt}=1/C_1+1/C_2+\dots+1/C_n \quad (1-6)$$

- Nếu nối nối tiếp hay song song R với L hoặc C sẽ nhận được một kết cấu mạch có tính chất chọn lọc tần số (trở kháng chung phụ thuộc vào tần số gọi là các mạch lọc tần số).
- Nếu nối nối tiếp hay song song L với C sẽ dẫn tới một kết cấu mạch vừa có tính chất chọn lọc tần số, vừa có khả năng thực hiện quá trình trao đổi qua lại giữa hai dạng năng lượng điện - từ trường, tức là kết cấu có khả năng phát sinh dao động điện áp hay dòng điện nếu ban đầu được một nguồn năng lượng ngoài kích thích.

Nguồn điện áp và nguồn dòng điện

- Nếu một phần tử tự nó hay khi chịu các tác động không có bản chất điện từ, có khả năng tạo ra điện áp hay dòng điện ở một điểm nào đó của mạch điện thì nó được gọi là một nguồn sức điện động (s.đ.đ). Hai thông số đặc trưng cho một nguồn s.đ.đ là :

Giá trị điện áp giữa hai đầu lúc hở mạch (khi không nối với bất kì một phần tử nào khác từ ngoài đến hai đầu của nó) gọi là điện áp lúc hở mạch của nguồn kí hiệu là U_{hm}

Giá trị dòng điện của nguồn đưa ra mạch ngoài lúc mạch ngoài dẫn điện hoàn toàn: gọi là giá trị dòng điện ngắn mạch của nguồn kí hiệu là I_{ngm} .

Một nguồn s.đ.đ được coi là lý tưởng nếu điện áp hay dòng điện do nó cung cấp cho mạch ngoài không phụ thuộc vào tính chất của mạch ngoài (mạch tải).

- Trên thực tế, với những tải có giá trị khác nhau, điện áp trên hai đầu nguồn hay dòng điện do nó cung cấp có giá trị khác nhau và phụ thuộc vào tải. Điều đó chứng tỏ bên trong nguồn có xảy ra quá trình biến đổi dòng điện cung cấp thành giảm áp trên chính nó, nghĩa là tồn tại giá trị điện trở bên trong gọi là điện trở trong của nguồn kí hiệu là R_{ng}

$$R_{ng}=U_{nm}/I_{ngm} \quad (1-7)$$

Nếu gọi U và I là các giá trị điện áp và dòng điện do nguồn cung cấp khi có tải hữu hạn

$$0 < R_l < \infty \text{ thì:}$$

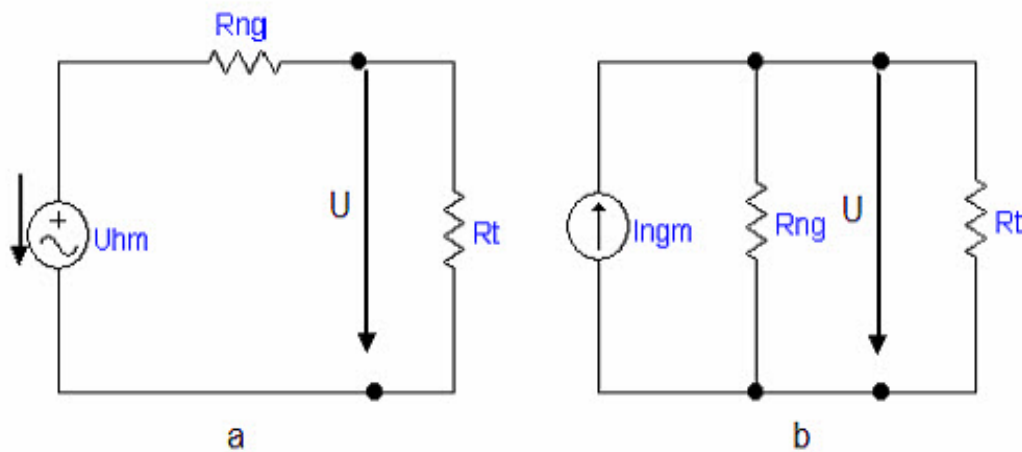
$$R_{ng}=(U_{nm}-U)/I \quad (1-8)$$

Từ (1-7) và (1-8) suy ra:

$$I_{ngm} = U/R_{ng} + I \quad (1-9)$$

Từ các hệ thức trên, ta có các nhận xét sau:

1. Nếu $R_{ng} \rightarrow 0$, thì từ hệ thức (1-8) ta có $U \rightarrow U_{hm}$ khi đó nguồn s.đ.đ là một nguồn điện áp lý tưởng. Nói cách khác một nguồn điện áp càng gần lý tưởng khi điện trở trong R_{ng} của nó có giá trị càng nhỏ.
2. Nếu $R_{ng} \rightarrow \infty$, từ hệ thức (1-9) ta có $I \rightarrow I_{ngm}$ nguồn sđđ khi đó có dạng là một nguồn dòng điện lý tưởng hay một nguồn dòng điện càng gần lý tưởng khi R_{ng} của nó càng lớn.
3. Một nguồn s.đ.đ. trên thực tế được coi là một nguồn điện áp hay nguồn dòng điện tùy theo bản chất cấu tạo của nó để giá trị R_{ng} là nhỏ hay lớn. Việc đánh giá R_{ng} tùy thuộc tương quan giữa nó với giá trị điện trở toàn phần của mạch tải nối tới hai đầu của nguồn xuất phát từ các hệ thức (1-8) và (1-9) có hai cách biểu diễn kí hiệu nguồn (sđđ) thực tế như trên hình 1.1 a và b.
4. Một bộ phận bất kì của mạch có chứa nguồn, không có liên hệ hỗ cảm với phần còn lại của mạch mà chỉ nối với phần còn lại này ở hai điểm, luôn có thể thay thế bằng một nguồn tương đương với một điện trở trong là điện trở tương đương của bộ phận mạch đang xét. Trường hợp riêng, nếu bộ phận mạch bao gồm nhiều nguồn điện áp nối với nhiều điện trở theo một cách bất kì, có 2 đầu ra sẽ được thay thế bằng chỉ một nguồn điện áp tương đương với một điện trở trong tương đương (định lí về nguồn tương đương của Tevonin)



a) Biểu diễn tương đương nguồn điện áp; b) nguồn dòng điện

Biểu diễn mạch điện bằng các kí hiệu và hình vẽ

Có nhiều cách biểu diễn một mạch điện tử, trong đó đơn giản và thuận lợi hơn cả là cách biểu diễn bằng sơ đồ gồm tập hợp các kí hiệu quy ước hay kí hiệu tương đương của các

Các đại lượng cơ bản

phần tử được nối với nhau theo một cách nào đó (nối tiếp, song song, hỗn hợp nối tiếp song song hay phối ghép thích hợp) nhờ các đường nối có điện trở bằng 0. Khi biểu diễn như vậy, xuất hiện một vài yếu tố hình học cần làm rõ khái niệm là:

Nhánh (của sơ đồ mạch) là một bộ phận của sơ đồ, trong đó chỉ bao gồm các phần tử nối nối tiếp nhau, qua nó chỉ có một dòng điện duy nhất

Nút là một điểm của mạch chung cho từ ba nhánh trở lên.

Vòng là một phần của mạch bao gồm một số nút và nhánh lập thành một đường kín mà dọc theo nó mỗi nhánh và nút phải vẫn chỉ gặp một lần (trừ nút được chọn làm điểm xuất phát).

Cây là một phần của mạch bao gồm toàn bộ số nút và nhánh nối giữa các nút đó nhưng không tạo nên một vòng kín nào. Các nhánh của cây được gọi là *nhánh cây*, các nhánh còn lại của mạch không thuộc cây được gọi là *bù cây*.

Các yếu tố nêu trên được sử dụng đặc biệt thuận lợi khi cần phân tích tính toán mạch bằng sơ đồ.

Người ta còn biểu diễn mạch gọn hơn bằng một sơ đồ gồm nhiều *khối* có những đường liên hệ với nhau. Mỗi khối bao gồm một nhóm các phần tử liên kết với nhau để cùng thực hiện một nhiệm vụ kỹ thuật cụ thể được chỉ rõ (nhưng không chỉ ra cụ thể cách thức liên kết bên trong khối). Đó là cách biểu diễn mạch bằng *sơ đồ khối* rút gọn, qua đó dễ dàng hình dung tổng quát hoạt động của toàn bộ hệ thống mạch điện tử.

Một số mạch điện cơ bản

Mạch nối tiếp thuần điện trở

Mạch song song thuần điện trở

Mạch RLC