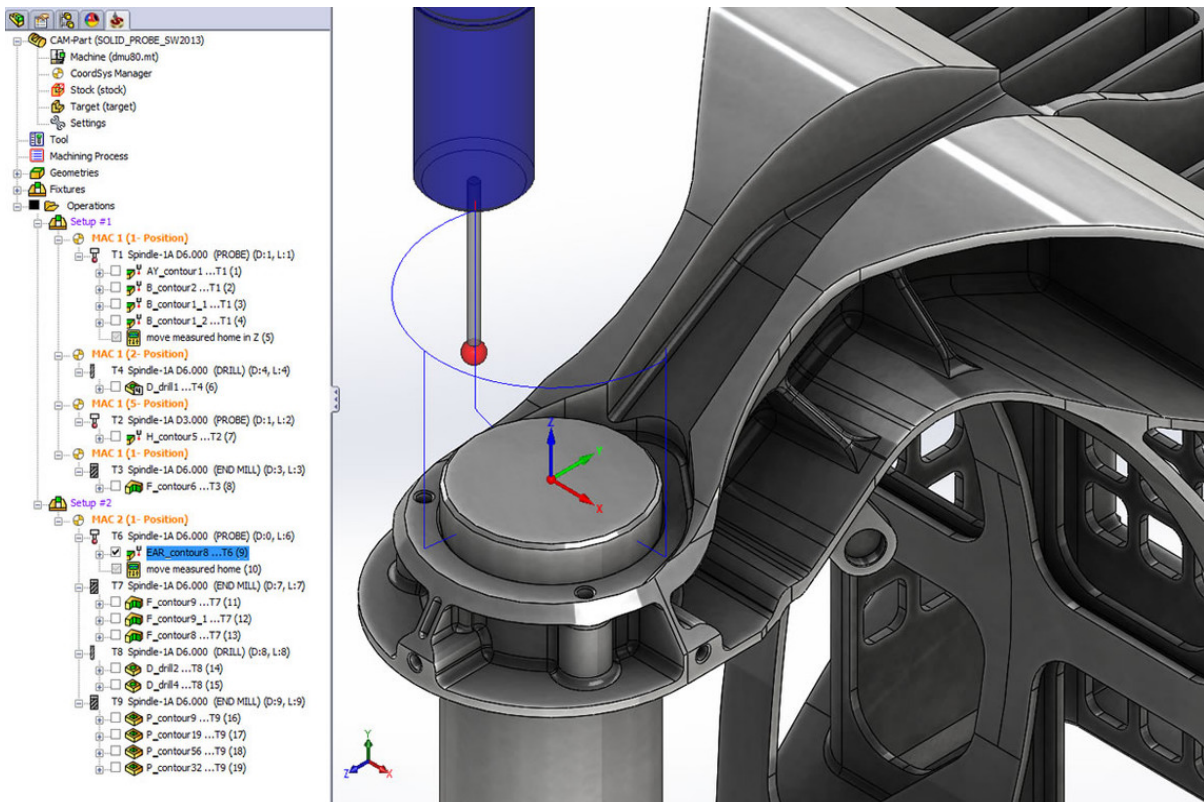


Học solidcam để gia công trên solidworks

Bởi:

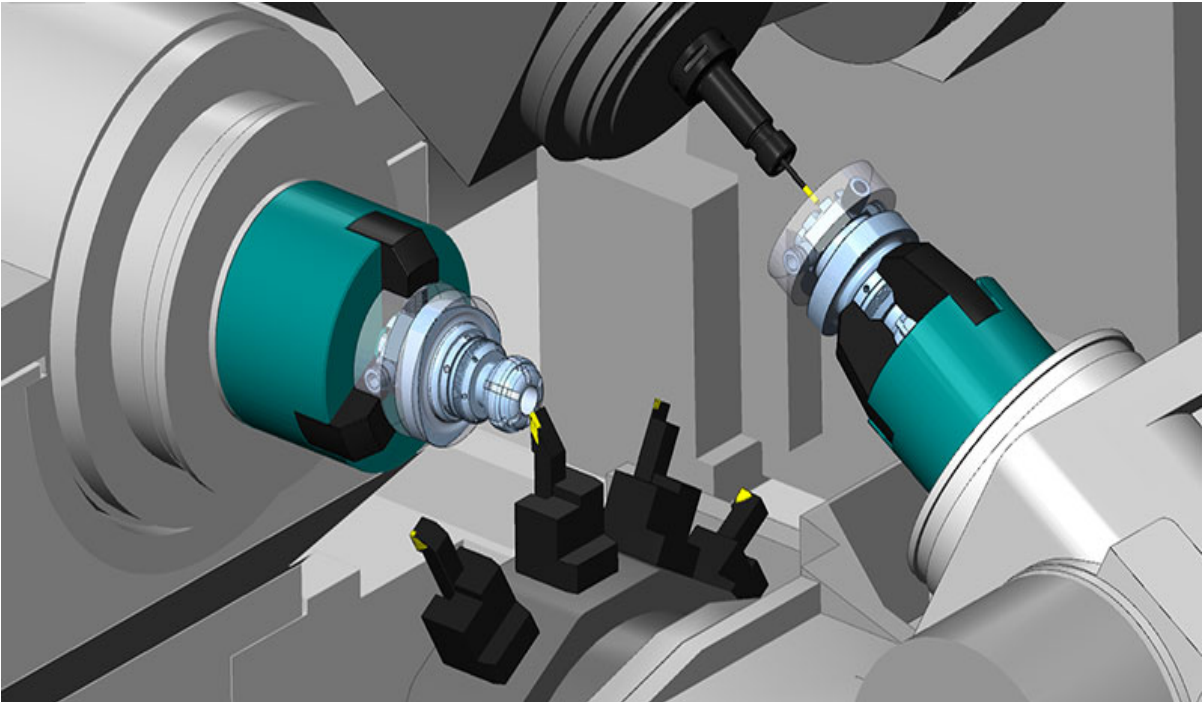
Nguyễn Thanh Phong

Solidcam là một module được viết ra để dành riêng cho môi trường gia công của phần mềm solidworks ngoài nó ra thì còn có Mastercam for solidworks cũng là module hỗ trợ gia công. Tại Việt Nam hiện tại không có nhiều người sử dụng module gia công này phần lớn thì họ sẽ dùng các phần mềm gia công như mastercam hay là môi trường gia công trên Creo.



Học solidcam để gia công trên solidworks

Một số người dùng dần dần chuyển qua sử dụng solidcam đơn giản vì phần mềm solidworks được dùng để thiết kế cho ngành cơ khí là khá nhiều và phổ biến nên nhiều người cũng muốn học solidcam để có thể gia công trên chính môi trường của phần mềm solidworks và điểm đặc biệt là đồng nhất toàn bộ phần mềm để không phải sử dụng nhiều phần mềm khác nhau để phục vụ cho toàn bộ quy trình công nghệ CAD/CAM/CNC của mình. Việc [học solidworks](#) để thiết kế cơ khí nói riêng và các lĩnh vực liên quan đến thiết kế 3D thì có thể học thông qua các tài liệu hướng dẫn tự học cũng như các khóa học tại trung tâm.



Vì không có nhiều người tìm hiểu và học về nó nên không biết được những tính năng mà solidcam mang lại cho người sử dụng, thật ra trên phần mềm này có thể thực hiện được bất kỳ hình thức gia công nào, 2D, 2.5D, 3D và cả gia công nhiều trục, có đầy đủ các nguyên công gia công như phay, tiện

Khi càng có nhiều người sử dụng solidworks để thiết kế thì solidcam cũng bị ảnh hưởng khác nhiều và sẽ dần dần có nhiều người học module này chính vì thế nếu như bạn muốn tham gia vào toàn bộ quy trình [CAD/CAM/CNC](#) mà đã học thiết kế trên solidworks thì lời khuyên là nên tìm hiểu và học luôn cả môi trường gia công trên solidcam.

Solidcam là một module còn mới chính vì thế chưa có nhiều người biết đến cũng như sử dụng tốt được module này nên việc học nó cũng khó khăn hơn nhiều so với các phần

Học solidcam để gia công trên solidworks

mềm khác, đôi khi bạn vào các trung tâm đào tạo về CAD/CAM/CNC thì sẽ không đăng ký học được lớp này vì lý do đó là không tìm được giảng viên để phụ trách dạy phần mềm này và nếu muốn học thông qua tài liệu hướng dẫn tự học thì có thể tham khảo: [Tài liệu MOONCAD](#)