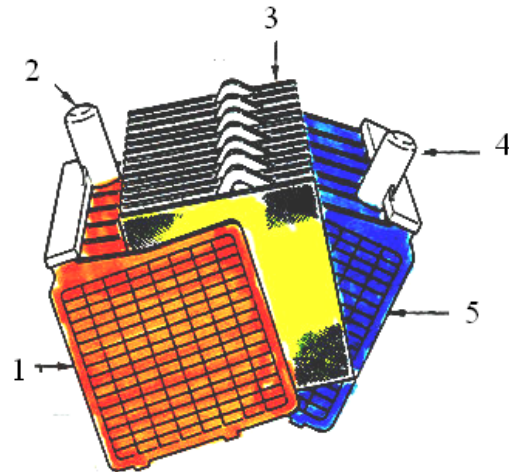


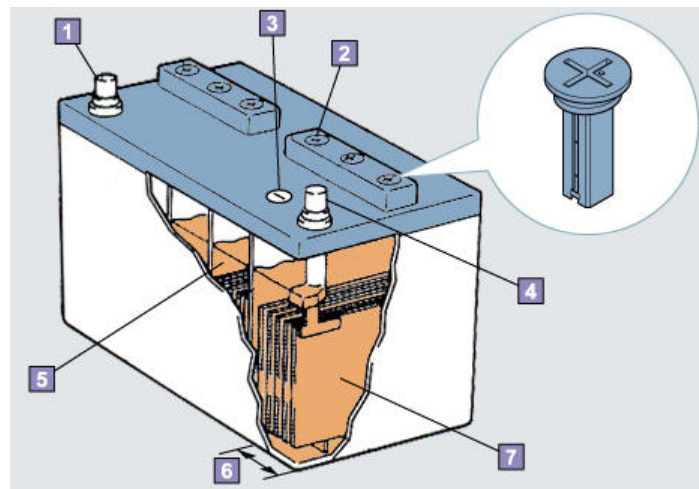
Ắc quy

Bởi:

Khoa CNTT ĐHSP KT Hưng Yên



Cấu tạo:



Hình 5.1. Ắc quy và khối bản cực

Các hư hỏng tiêu biểu:

- Chai tấm cực, mất khả năng trao đổi điện tử và ion.
- Bong tróc các lớp bột chì và ôxít chì trên xương của các bản cực gây chập mạch trong.

Ắc quy

- Nồng độ ôxít không đảm bảo đúng quy định.
- Cong vênh các bản cực do va chạm hay nạp điện ở nhiệt độ cao hơn 50°C.
- Thiếu dung dịch điện phân do quá trình bốc hơi nước làm tiêu hao dung dịch.