



Bài 6: Sử dụng GPS đo tọa độ thông tin ô nhiễm tại khu vực nghiên cứu

Bởi:
unknown

MỤC ĐÍCH

Dùng một máy định vị (GPS) để đo tọa độ (x,y) tại vị trí mỗi trạm.

Đo ô nhiễm CO trung bình trong 1 giờ. TD: Đo trung bình lượng CO từ các phương tiện giao thông thải ra trong 1 giờ (từ 7h đến 8h; từ 8h đến 9h; từ 9h đến 10h...)

BẢNG THU THẬP SỐ LIỆU

MST	TÊN TRẠM		
CHU KỲ (1h)			
1	2	3	4
TOẠ ĐỘ X	TOẠ ĐỘ Y	MẬT ĐỘ XE (CHIẾC/H)	CO TB (1h)
1			
2			
3			
4			
5			
6			
7			
8			

Bài 6: Sử dụng GPS đo tọa độ thông tin ô nhiễm tại khu vực nghiên cứu

9																				
10																				
11																				
12																				
13																				
14																				
15																				
16																				
17																				
18																				
19																				
20																				

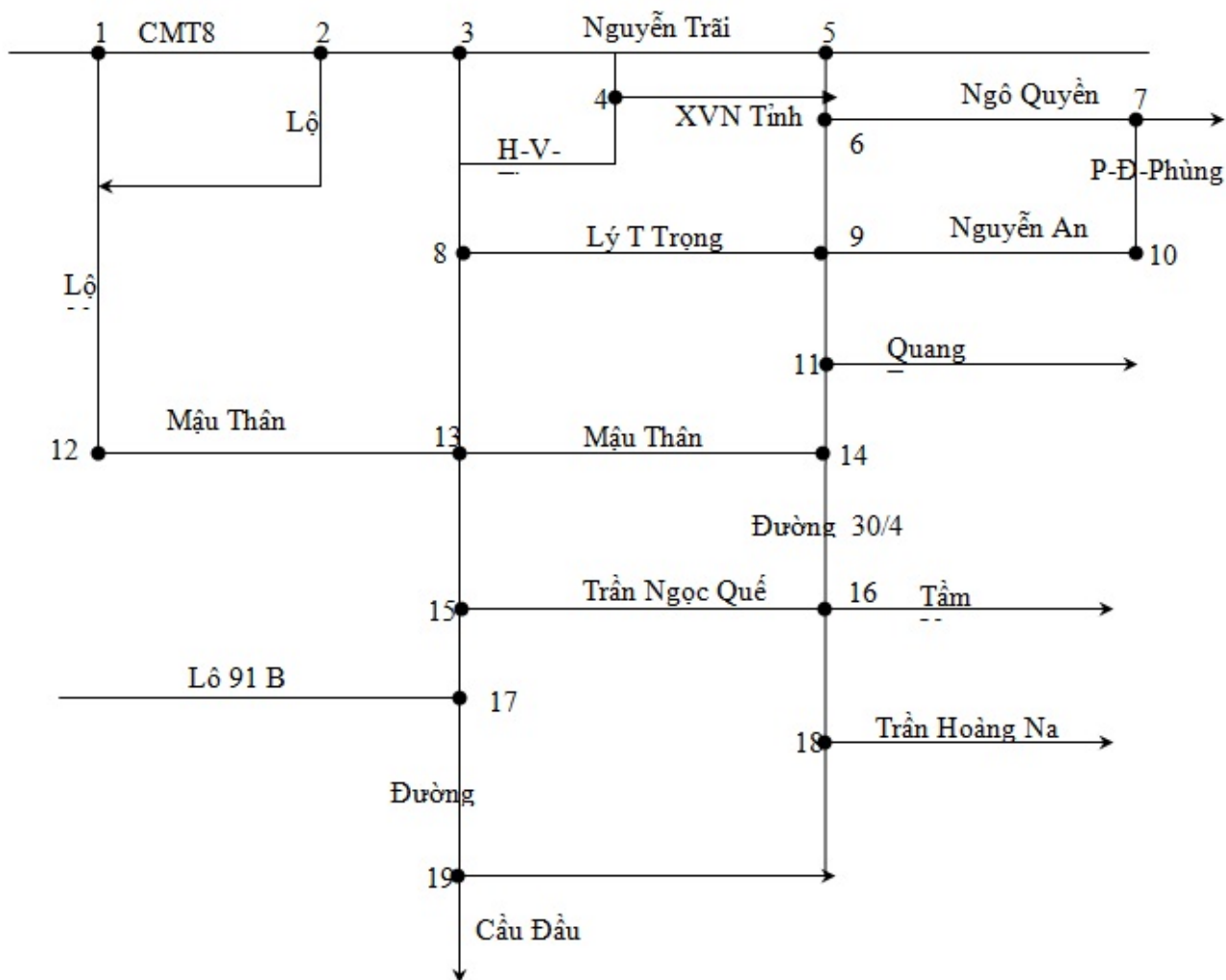
Theo TCVN 5937 : 1995 giá trị giới hạn cơ bản của CO trong không khí là 40 mg/m³ trung bình 1 giờ.

XỬ LÝ SỐ LIỆU

Tập hợp tất cả số liệu thu thập được từ các nhóm ghi vào trong bản thu thập số liệu.

SƠ ĐỒ TRẠM ĐO

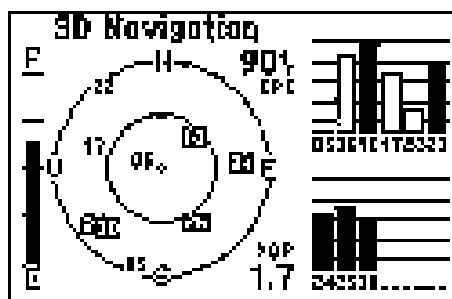
Bài 6: Sử dụng GPS đo tọa độ thông tin ô nhiễm tại khu vực nghiên cứu



PHƯƠNG PHÁP

Phương pháp đo đạc bằng máy định vị GPS

Khi xác định tọa độ của một điểm thì người sử dụng máy GPS phải đứng ngoài trời (không bị cản bởi bất cứ vật gì).



Bài 6: Sử dụng GPS đo tọa độ thông tin ô nhiễm tại khu vực nghiên cứu

Khởi động GPS (nhấn và giữ nút có hình bóng đèn – màu đỏ).

Khi trên màn hình vệ tinh xuất hiện chữ 3D, thực hiện:

Sử dụng nút Page để chọn màn hình tọa độ, sau đó nhấn menu chọn Average Position để lưu tọa độ.

Đặt tên cho vị trí vừa xác định một cách ngắn gọn, dễ nhớ (không quá 6 ký tự) bằng cách sử dụng rocker keypad.

Phương pháp thu thập số liệu CO

Ta có thể thu thập số liệu từ các trạm đo đã có hoặc đếm mật độ xe trong 1 giờ để tính bình quân giá trị CO trong 1 giờ.

Trường hợp khác ta có thể dùng giá trị giả định để thực hiện trong việc xây dựng bản đồ ô nhiễm.

KẾT QUẢ CẦN PHẢI ĐẠT

Tập hợp tất cả số liệu về tọa độ tại các vị trí như sơ đồ trên đã đo đạc được bằng máy định vị GPS.

Tập hợp các số liệu CO đã thu thập được thông qua việc lấy trung bình giá trị trong 1 giờ.